

Henny Penny

Ντουλξπι Διατήρησης Πολλαπλών Χρυσέων

Μοντέλο MP-941

Μοντέλο MP-942

Μοντέλο MP-943

Μοντέλο MP-944

HENNY PENNY CORPORATION, EATON, OHIO 45320 - USA
(937) 456-8400

ΤΜΗΜΑ 1. ΕΙΣΑΓΩΓΗ

**1-1. ΝΤΟΥΛΑΠΙ
ΔΙΑΤΗΡΗΣΗΣ
ΠΟΛΛΑΠΛΩΝ ΧΡΗΣΕΩΝ**

Το Ντουλάπι Διατήρησης Πολλαπλών Χρήσεων είναι μια βασική μονάδα εξοπλισμού για τρόφιμα, σχεδιασμένη για να διατηρεί τις ζεστές τροφές των εμπορικών επιχειρήσεων τροφών στην κατάλληλη θερμοκρασία. Αυτό το ντουλάπι θα διατηρήσει τα ζεστά τρόφιμα υγρά διατηρώντας συγχρόνως την θερμοκρασία.

1-2. ΧΑΡΑΚΤΗΡΙΣΤΙΚΑ

Ηλεκτρονικός έλεγχος θέρμανσης για κάθε συρτάρι.

Το συρτάρι χωρεί γαβάθες ατιού 10 εκ (4 ιντσών) (1 ολόκληρη ή, 2-1/2 μέγεθος, ή 3-1/3 μέγεθος).

Το μπροστινό μέρος εξαερισμού του συρταριού επιτρέπει τον εξαερισμό της πλεονάζουσας υγρασίας.

Εύκολη πρόσβαση προς όλα τα εξαρτήματα για επιδιόρθωση.

Τσιμούχα υψηλής θερμοκρασίας για στεγανοποίηση του συρταριού.

Απόλυτη εφαρμογή συρταριού για την εξασφάλιση καλής στεγανοποίησης των τμημάτων

Δυνατή κατασκευή από ανοξείδωτο ατσάλι.

**1-3. ΚΑΤΑΛΛΗΛΗ
ΠΕΡΙΠΟΙΗΣΗ**

Όπως και σε κάθε εξοπλισμό για το σερβίρισμα των τροφών, το ντουλάπι διατήρησης πολλαπλών χρήσεων χρειάζεται περιποίηση και συντήρηση. Οι εισηγήσεις για την κατάλληλη περιποίηση και συντήρηση ακολουθούν σε αυτό το εγχειρίδιο.

Για δική σας διευκόλυνση, αυτό το εγχειρίδιο αποτελείται από τα εξής τμήματα:

- Εισαγωγή
- Εγκατάσταση
- Λειτουργία

Με την ευσυνείδητη χρήση της συνιστώμενης διαδικασίας, και την κανονική συντήρηση θα υπάρξουν λιγότερες επιδιορθώσεις στον εξοπλισμό. Όταν χρειαστούν να γίνουν επιδιορθώσεις, θα μπορέσουν να εκπληρωθούν ακολουθώντας τα βήματα επιδιορθώσεων που περιέχει αυτό το εγχειρίδιο.

ΒΟΗΘΕΙΑ

Αν χρειαστείτε εξωτερική βοήθεια, επικοινωνήστε με τον ανεξάρτητο τοπικό σας αποκλειστικό αντιπρόσωπο. (Αναφερθείτε στον κατάλογο των αποκλειστικών αντιπροσώπων που βρίσκεται στο πίσω μέρος αυτού του εγχειριδίου).

Επιπλέον, μπορείτε να επικοινωνήσετε ελεύθερα με τα κεντρικά μας γραφεία στο Ητον, Οχάιο. Μαρκάρετε τον δωρεά αριθμό (800)417-8417, ή 937-456-8417.

1-5. ΑΣΦΑΛΕΙΑ

Ο μόνος τρόπος για να εξασφαλίσετε μια σίγουρη λειτουργία του Ντουλαπιού Διατήρησης Πολλαπλών Χρήσεων της Henny Penny, είναι να καταλάβετε καλά τις σωστές διαδικασίες για την εγκατάσταση, λειτουργία και συντήρηση. Οι οδηγίες αυτού του εγχειριδίου έχουν ετοιμαστεί για να σας βοηθήσουν να μάθετε τις σωστές διαδικασίες. Οποτε η πληροφορία είναι ιδιαίτερα σημαντική ή σχετίζεται με την ασφάλεια, θα χρησιμοποιούνται οι λέξεις ΣΗΜΕΙΩΣΗ, ΠΡΟΣΟΧΗ, ή ΠΡΟΕΙΔΟΠΟΙΗΣΗ. Η χρήση τους περιγράφεται παρακάτω.

ΣΗΜΕΙΩΣΗ

Η λέξη ΣΗΜΕΙΩΣΗ χρησιμοποιείται για να υπογραμμίσει μια ιδιαίτερα σημαντική πληροφορία.



Η λέξη ΠΡΟΣΟΧΗ χρησιμοποιείται για να σας προειδοποιήσει για μια διαδικασία που αν δεν εκτελεστεί σωστά, μπορεί να καταστρέψει τη μονάδα.

ΠΡΟΕΙΔΟΠΟΙΗΣΗ

Η λέξη ΠΡΟΕΙΔΟΠΟΙΗΣΗ χρησιμοποιείται για να σας προειδοποιήσει για μια διαδικασία που αν δεν εκτελεστεί σωστά, μπορεί να προκαλέσει προσωπικό τραυματισμό.

ΤΜΗΜΑ 2. ΕΓΚΑΤΑΣΤΑΣΗ**2-1. ΕΙΣΑΓΩΓΗ**

Αυτό το τμήμα προσφέρει τις οδηγίες για την εγκατάσταση του Ντουλαπιού Διατήρησης Πολλαπλών Χρήσεων της Henny Penny.

ΣΗΜΕΙΩΣΗ

Η εγκατάσταση αυτής της μονάδας θα πρέπει να γίνει από έναν επιτήδειο τεχνικό για σέρβις.

ΠΡΟΕΙΔΟΠΟΙΗΣΗ

Μη τρυπήσετε το περίβλημα του Ντουλαπιού Διατήρησης Πολλαπλών Χρήσεων με τρυπάνια ή βίδες, γιατί θα καταστραφούν τα εξαρτήματα και μπορεί να προκληθεί ηλεκτροπληξία.

2-2. ΞΕΠΑΚΕΤΑΡΙΣΜΑ

Το Ντουλάπι Διατήρησης Πολλαπλών Χρήσεων της Henny Penny έχει δοκιμαστεί, ελεγχθεί, και ειδικά συσκευαστεί για να φτάσει σίγουρα και σε όσο το δυνατό καλή κατάσταση στον προορισμό του. Το ντουλάπι στηρίζεται πάνω σε χαρτονένια στηρίγματα καθισμένα πάνω σε μια ξύλινη βάση. Μετά η μονάδα πακετάρεται μέσα σε ένα χοντρό χαρτόνι με αρκετή επικάλυψη για να αντέχει στις κανονικές μεταχειρίσεις της μεταφοράς.

ΣΗΜΕΙΩΣΗ

Οποιοσδήποτε βλάβες μεταφοράς θα πρέπει να επισημανθούν όταν ο πράκτορας είναι παρών την ώρα της παράδοσης και να υπογραφούν προτού αυτός αποχωρήσει. Για να αφαιρέσετε το Ντουλάπι Διατήρησης Πολλαπλών Χρήσεων Henny Penny από το χαρτόνι πρέπει να:

1. Κόψετε προσεχτικά τα δεσίματα.
2. Αφαιρέσετε από τη μονάδα το χαρτόνι.
3. Σηκώστε τη μονάδα από τα χαρτονένια στηρίγματα και την βάση.

2-2. **ΞΕΠΑΚΕΤΑΡΙΣΜΑ**
(Συνέχεια)

ΠΡΟΕΙΔΟΠΟΙΗΣΗ

Η μονιδα πρϑπει να σηκωθε' με προσοχ' για να α ποφευχθε' προσωπικις τραυματισμις.

4. Ανοξτε τα συρτζρια και αφαιρϑστε την επικζλυση ' τα εγχειρ'δια που βρ'σκονται στο εσωτερικι τους.
5. Αφαιρϑστε το προστατευτικι περιτϑλιγμα απfi την εξωτερικ' επιφζνεια του ντουλαπιϑ.
6. Τϑρα το Ντουλζπι Διατρησης Πολλαπλϑν Χρ'σεων ε'ναι ϑτοιμο να εγκατασταθε' και να ρυθμιστε'.

2-3. **ΗΛΕΚΤΡΙΚΕΣ**
ΑΠΑΙΤΗΣΕΙΣ

Το Ντουλζπι Διατρησης Πολλαπλϑν Χρ'σεων διατ'θεται απfi το εργοστζσιο ως μονοφασικ' μονιδα των 120 VAC, 50/60 hertz, 1920 watts, 16.0 amp. Η μονιδα χρειζεται γειωμϑνη υποδοχ' με ϑνα ξεχωριστι ηλεκτρικι σϑρμα που προστατεϑεται απfi μια ασφζλεια ' ϑνα διακfiπτη κυκλϑματος με την κατζλληλη απfiδοση.

ΠΡΟΕΙΔΟΠΟΙΗΣΗ

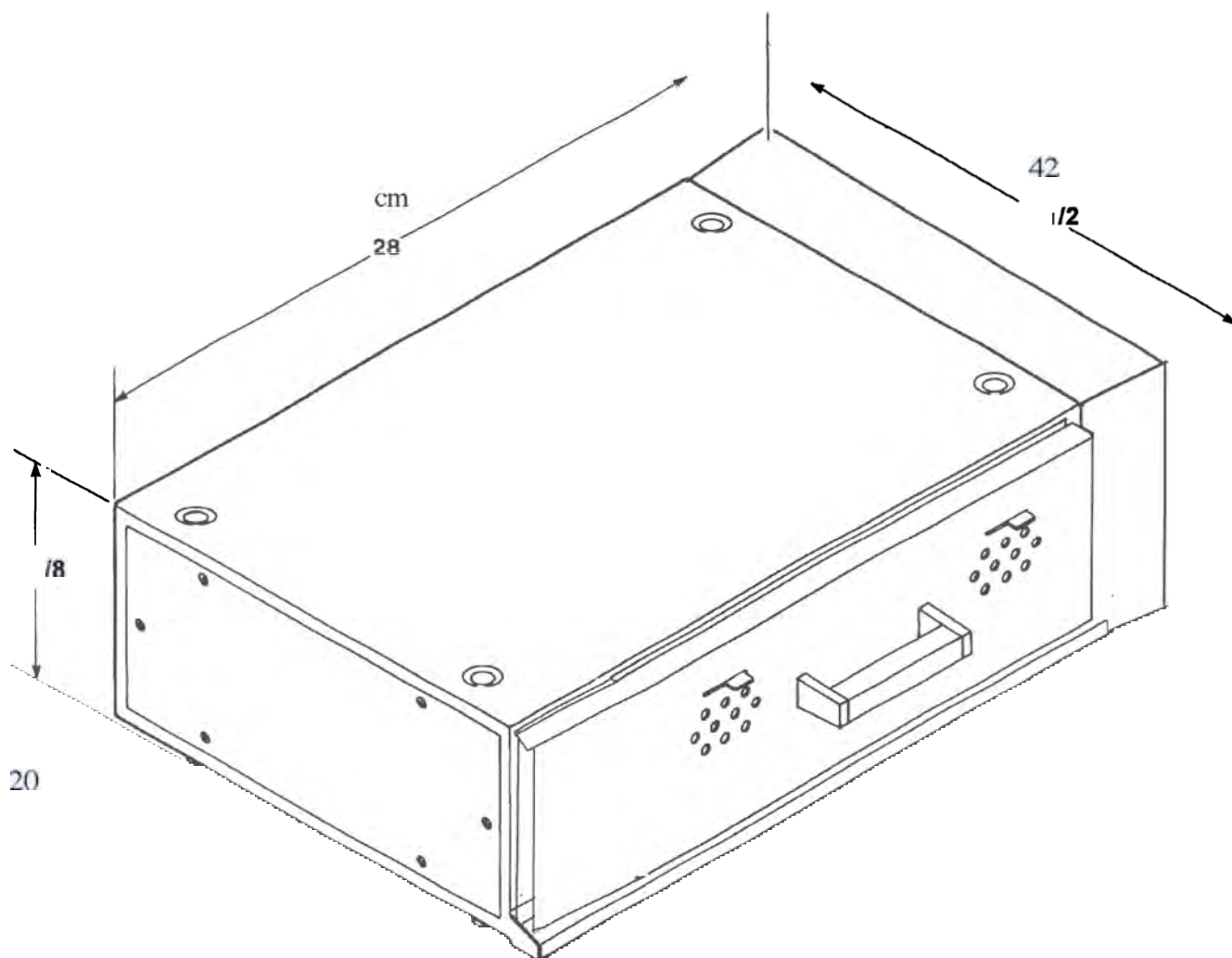
Το ντουλζπι πρϑπει να ε'ναι κατζλληλα και ασφαλισμϑνα γειωμϑνο σϑμφωνα με τους τοπικοϑς ηλεκτρικοϑς κϑδικες νια να αποφευχθε' η πιθανιτητα ηλεκτροπληξ'ας. ⚠

Για να προληφθει τυχϑν κίνδυνος ηλεκτροπληξ'ιας, η συσκευη αυτη πρϑπει να συνδεθει σε αλλη συσκευη η σε κοντινη μεταλλικη επιφανεια με ε'ναν ισοδυναμικϑ αγωγϑ σύνδεσης. Γι' αυτϑ το λϑγο, η συσκευη αυτη ε'ναι εφοδιασμϑνη με ισοδυναμικϑ ακροδϑκτη. Ο ισοδυναμικϑ ακροδϑκτης φϑρει σήμα με το ακϑλουθο σϑμβολο

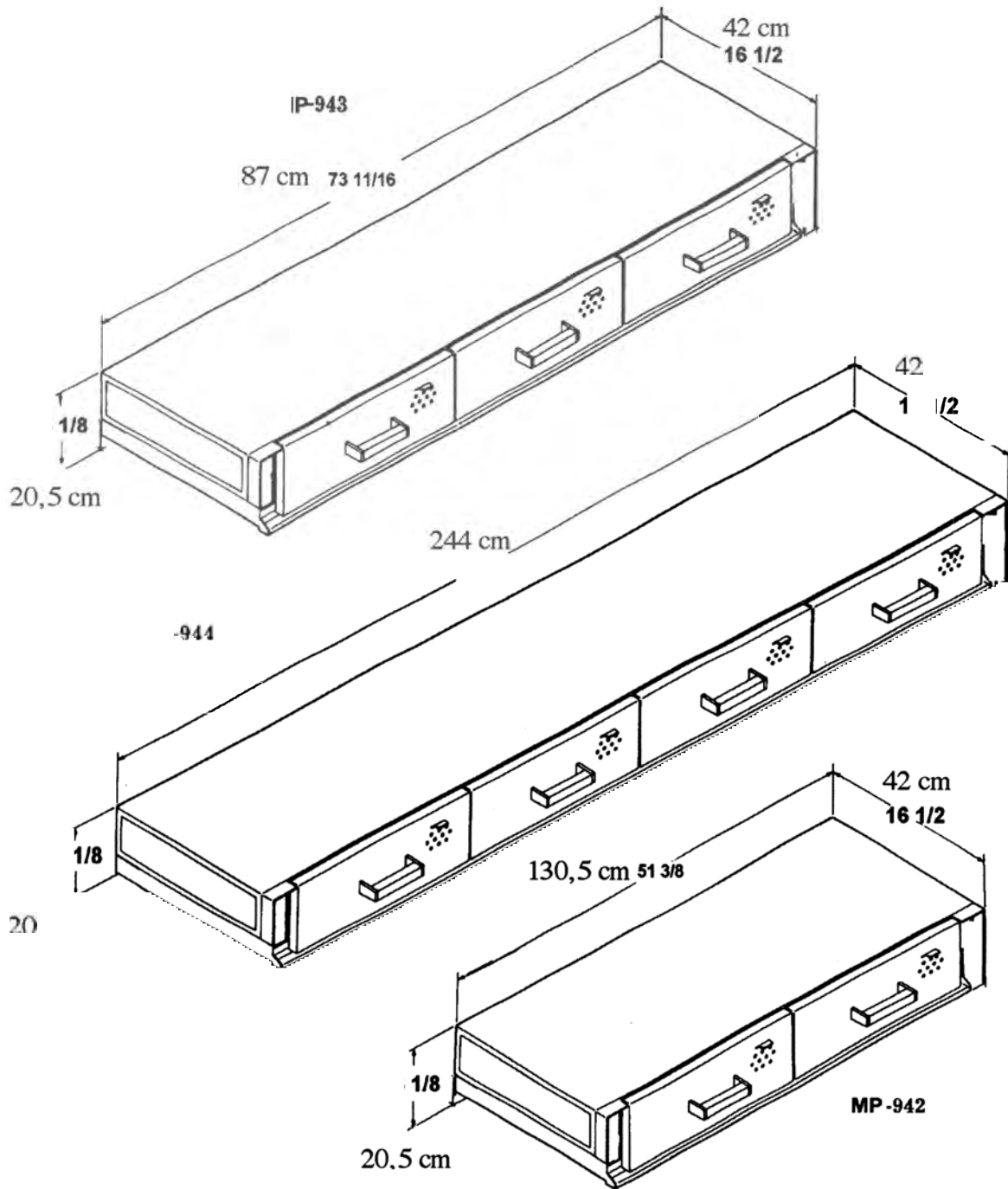
Μοντέλο

MP-942	960W
MP-942	960W
MP-943	1440W
MP-944	1920W

4. ΔΙΑΣΤΑΣΕΙΣ ΝΤΟΥΛΑΠΙΟΥ



4. ΔΙΑΣΤΑΣΕΙΣ ΝΤΟΥΛΑΔΙΟΥ *έγγρα*



ΤΜΗΜΑ 3. ΛΕΙΤΟΥΡΓΙΑ**3-1. ΕΙΣΑΓΩΓΗ**

Αυτό το τμήμα προσφέρει τις διαδικασίες για τη λειτουργία των Ντουλαπιών Διατήρησης Πολλαπλών Χρήσεων. Τα Τμήματα 1, 2 και 3 θα πρέπει να διαβαστούν και όλες οι οδηγίες να ακολουθηθούν προτού τεθεί σε λειτουργία το ντουλάπι.

Αυτό το τμήμα περιέχει μια εξήγηση όλων των ελέγχων, εξαρτημάτων, και πληροφορίες για τη διαδικασία της λειτουργίας και την καθημερινή συντήρηση.

3-2. ΛΕΙΤΟΥΡΓΙΑ ΕΛΕΓΧΩΝ ΚΑΙ ΕΞΑΡΤΗΜΑΤΑ

Η εικόνα 1 προσδιορίζει και περιγράφει τις λειτουργίες όλων των ελέγχων λειτουργίας και τα εξαρτήματα του ντουλαπιού.

Αρ. Αντ.	Περιγραφή	Λειτουργία
1	Ψηφιακή Εικόνα	Η ψηφιακή εικόνα είναι μια εικόνα τύπου LED που δείχνει την ώρα της ημέρας και την θερμοκρασία του συρταριού.
2	LEDs	Όταν ανάβει δείχνει ποιά συρτάρι θερμαίνεται.
3	Κουμπιά Πάνω και Κάτω	Αυτά τα κουμπιά χρησιμοποιούνται όταν προγραμματίζονται οι χειρισμοί, για να αλλάξει η εικόνα, και για την πρόσβαση στη μέθοδο του Ειδικού Προγράμματος (Special Program).
4	Διακόπτης Ηλεκτρισμού	Ο διακόπτης πλήκτρο ελέγχει τον ηλεκτρισμό της μονάδας.
5	Κουμπιά Συρταριού	Όταν πιέζονται, αυτά τα κουμπιά χρησιμοποιούνται για να δείξουν την θερμοκρασία του συρταριού, και για να θέσουν το σημείο ρύθμισης της θερμοκρασίας για το συρτάρι.
6	Κουμπι Ρύθμισης	Αυτό το κουμπι χρησιμοποιείται στη μέθοδο του προγράμματος.

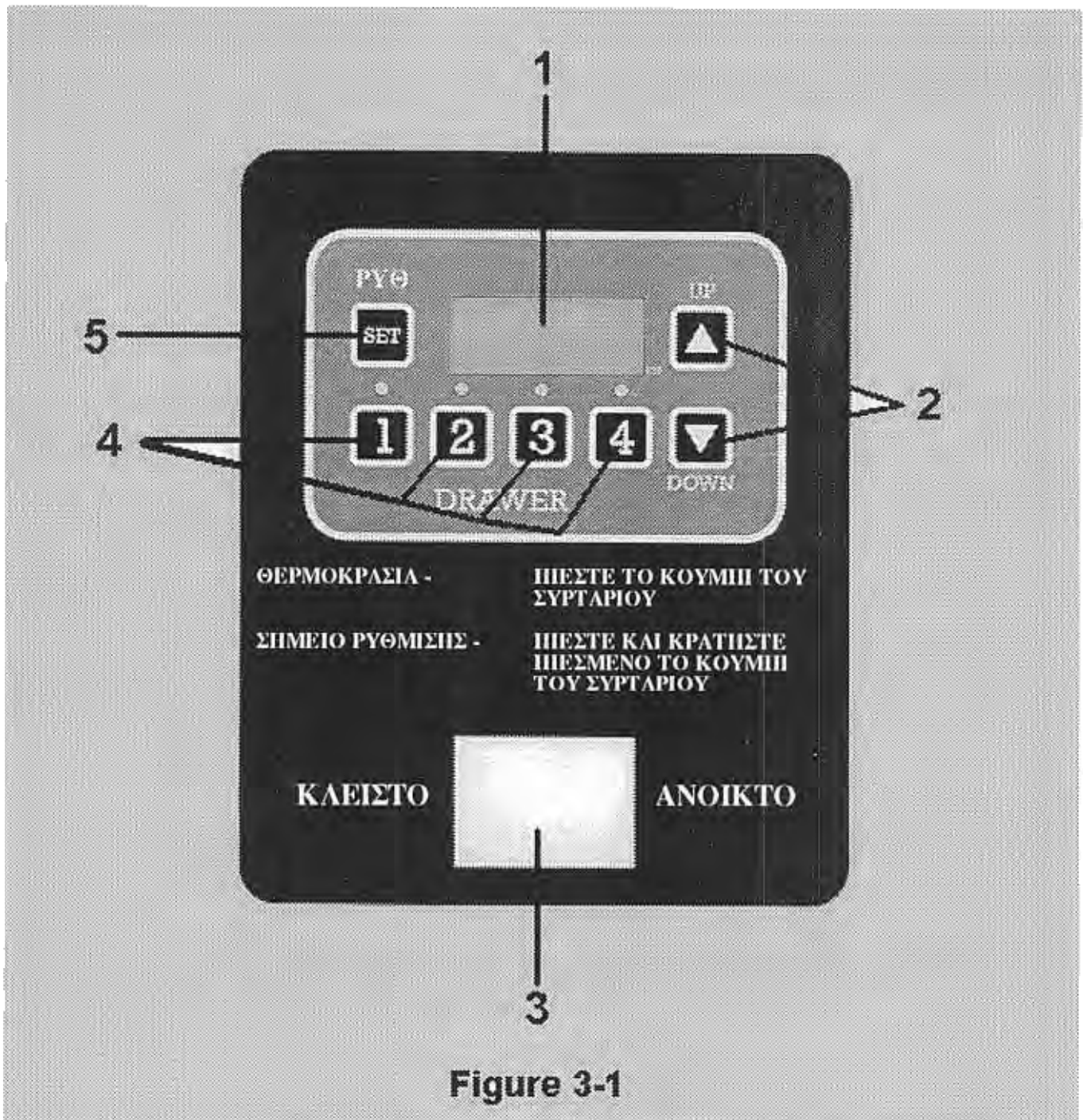


Figure 3-1

Εικόνα 1

3-3. ΞΕΚΙΝΗΜΑ**ΣΗΜΕΙΩΣΗ**

Προτού χρησιμοποιήσετε το ντουλάπι, θα πρέπει να το καθαρίσετε καλά όπως περιγράφεται στο τμήμα "διαδικασίες καθαρισμού" αυτού του εγχειριδίου. Για να θέσετε το ντουλάπι σε λειτουργία, μετακινήστε κάθε διακόπτη ηλεκτρισμού στη θέση ON (ανοικτό) και ρυθμίστε κάθε θερμοστάτη στην κατάλληλη θερμοκρασία. Το φως του ηλεκτρισμού θα πρέπει να ανάψει δείχνοντας ότι η μονάδα βρίσκεται σε λειτουργία. Η θερμοκρασία λειτουργίας αυτής της μονάδας θα πρέπει να επιτευχθεί σε περίπου 30 λεπτά.

1. Γυρίστε τον διακόπτη ηλεκτρισμού στη θέση ON (ΑΝΟΙΚΤΟ).
2. Η οθόνη θα δείχνει την ώρα της ημέρας ή "ON" (ΑΝΟΙΚΤΟ).

ΣΗΜΕΙΩΣΗ

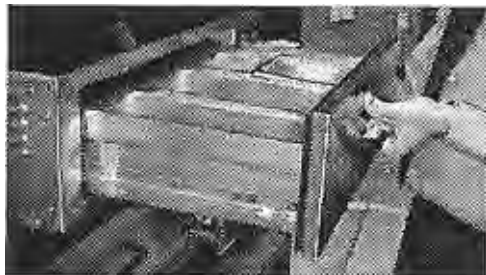
Πιέστε και κρατήστε πιεσμένο το κατάλληλο κουμπί του συρταριού για να δείτε την θερμοκρασία του συρταριού.

3. Όταν ανάψει το LED της θερμοκρασίας, σημαίνει ότι η θερμοκρασία έφτασε στον βαθμό που ρυθμίστηκε και τώρα το προϊόν μπορεί να τοποθετηθεί μέσα στο συρτάρι.

3-4. ΛΕΙΤΟΥΡΓΙΑ ΜΕ ΤΟ ΠΡΟΙΟΝ

1. Τοποθετήστε το ζεστό προϊόν μέσα σε ένα από τα συρτάρια.
2. Σερβίρετε πρώτα το προϊόν που βρίσκεται περισσότερη ώρα μέσα στο συρτάρι.
3. Ανοίγετε τα συρτάρια μόνο όταν χρειάζεται να βάλετε ή να σερβίρετε τα φαγητά.

3-5. ΚΑΘΑΡΙΣΜΟΣ



1. Μετακινήστε τον διακόπτη ηλεκτρισμού προς την θέση off (κλειστό).
2. Αποσυνδέστε τον ηλεκτρισμό που τροφοδοτεί τη μονάδα.

ΠΡΟΕΙΔΟΠΟΙΗΣΗ

Αφήστε την μονάδα να κρυώσει προτού την καθαρίσετε ανοίγοντας τελείως όλα τα συρτάρια για περίπου 20 λεπτά, γιατί το εσωτερικό του ντουλαπιού μπορεί να είναι ζεστό και να καίει.

3. Αφαιρέστε τα συρτάρια τραβώντας και γέρνοντάς τα προς τα έξω.

ΠΡΟΣΟΧΗ

Σιγουρευτείτε ότι το εσωτερικό συρτάρι κρύωσε αρκετά προτού το αφαιρέσετε.

Λόγω του βάρους των συρταριών, χρησιμοποιείτε και τα δυο σας χέρια για να τα αφαιρέσετε.

4. Καθαρίστε τα συρτάρια με ένα καθαρό πανί και σαπουνάδα.
5. Αφαιρέστε τον δίσκο περισυλλογής από το κάτω μέρος του συρταριού και καθαρίστε τον.
6. Καθαρίστε καλά το εσωτερικό του ντουλαπιού με ένα πανί και σαπουνάδα.

ΠΡΟΣΟΧΗ

Μη χρησιμοποιείτε αποξεστικά μέσα καθαρισμού.

7. Σκουπίστε το εσωτερικό του ντουλαπιού με ένα υγρό πανί. Αποφεύγετε να βρέχετε την επιφάνεια του πίνακα ελέγχου.
8. Τοποθετήστε ξανά τον δίσκο περισυλλογής και τα συρτάρια.
9. Αν πρόκειται να αφήσετε τη μονάδα σβησμένη, τότε αφήστε τα συρτάρια ανοιχτά 6 με 8 εκ (2-3 ίντσες).

3-6. ΛΕΙΤΟΥΡΓΙΑ ΚΑΙ ΠΡΟΓΡΑΜΜΑΤΙΣΜΟΣ

Λειτουργία Μονάδας

1. Γυρίστε τον διακόπτη του ηλεκτρισμού στη θέση ON (ΑΝΟΙΚΤΟ).
2. Η οθόνη θα δείχνει την ώρα της ημέρας, ή "ON" (ΑΝΟΙΚΤΟ).

ΣΗΜΕΙΩΣΗ

Πιέστε και κρατήστε πιεσμένα τα κουμπιά του συρταριού για να δείτε την παρούσα θερμοκρασία που έχει το συρτάρι.

Προγραμματισμός "Ωρα της Ημέρας"

1. Πιέστε και κρατήστε πιεσμένο το κουμπι Ρύθμισης (Set) χρησιμοποιώντας συγχρόνως τα κουμπιά πάνω (up) και κάτω (down) για να βάλετε την ώρα που θέλετε. Μόλις αφήσετε το κουμπί της Ρύθμισης η ώρα που διαλέξατε θα διασωθεί.

Προγραμματισμός Σημείου Ρύθμισης Θερμοκρασίας

Πιέστε και κρατήστε πιεσμένο το κατάλληλο κουμπί του συρταριού για 6 δευτερόλεπτα. Πρώτα θα εμφανιστεί η παρούσα θερμοκρασία και μετά στο μέρος που αναβοσβήνει η καινούρια ρύθμιση της θερμοκρασίας.

2. Κρατώντας το κουμπί του συρταριού πιεσμένο, πιέστε και ξαπολύστε το κουμπί Ρύθμιση (Set). Τώρα το σημείο ρύθμισης της θερμοκρασίας θα αναβοσβήνει με πιο γρήγορο ρυθμό. Τώρα αφήστε το κουμπί του συρταριού.
3. Πιέστε τα κουμπιά πάνω (up) και κάτω (down) για να αλλάξετε το σημείο ρύθμισης της θερμοκρασίας.
4. Μόλις φτάσετε στο σημείο ρύθμισης της θερμοκρασίας που θέλετε, πιέστε το κουμπί της Ρύθμισης (Set) για να επανέλθετε στην κανονική μέθοδο λειτουργίας και η καινούρια θερμοκρασία θα διασωθεί.

Μέθοδος Ειδικού Προγράμματος

1. Κλείστε τον διακόπτη του ηλεκτρισμού. Πιέστε και κρατήστε πιεσμένα τα δύο κουμπιά πάνω και κάτω και ανοίξτε ξανά τον διακόπτη. Κρατήστε πιεσμένα τα κουμπιά πάνω και κάτω μέχρι να εμφανιστεί στην οθόνη το ΕΠ (SP), μετά αφήστε τα κουμπιά πάνω και κάτω. Η οθόνη θα δείχνει τώρα βαθμούς "F" και "C".

3-6. ΛΕΙΤΟΥΡΓΙΑ ΚΑΙ ΠΡΟΓΡΑΜΜΑΤΙΣΜΟΣ (συνέχεια)

2. Πιέστε τα κουμπιά πάνω και κάτω για να αλλάξετε από βαθμούς "C" (Κελσίου) σε "F" (Φάρεναιτ).
3. Πιέστε και αφήστε το κουμπί Ρύθμισης (Set), και θα εμφανιστεί στην οθόνη "CAL". Πιέστε και κρατήστε πιεσμένο το κουμπί του συρταριού που θα διαβαθμιστεί, και χρησιμοποιείστε τα κουμπιά πάνω και κάτω για να ταιριάξετε την οθόνη με την παρούσα θερμοκρασία.
4. Μετά την μέθοδο της διαβάθμισης, πιέστε και αφήστε το κουμπί της Ρύθμισης για να προσβείτε στην μέθοδο της αρχικής ρύθμισης.
5. Πιέστε και κρατήστε πιεσμένο είτε το πάνω είτε το κάτω κουμπί μέχρι να εμφανιστεί στην οθόνη το "In-" "SYS". Αυτή η κίνηση επαναρυθμίζει το σημείο ρύθμισης της θερμοκρασίας στους 180°F (82°C).
6. Μετά την μέθοδο της αρχικής ρύθμισης, πιέστε και αφήστε το κουμπί της Ρύθμισης για να προσβείτε στην μέθοδο της δοκιμής εξόδου.
7. Η οθόνη θα δείξει "OP". Πιέστε και αφήστε ένα από τα κουμπιά του συρταριού για να ανοίξετε και κλείσετε τα ρελαί και τις θερμάστρες.
8. Μετά την δοκιμή εξόδου, πιέστε και αφήστε το κουμπί της Ρύθμισης για να προσβείτε στην μέθοδο ρύθμισης της οθόνης.
9. Αν η οθόνη δείχνει ότι "C=y", η ώρα της ημέρας θα εμφανιστεί στην οθόνη κατά τη διάρκεια της ομαλής λειτουργίας. Αν η οθόνη δείχνει "C=n", το "ON" θα εμφανιστεί στην οθόνη κατά την διάρκεια της ομαλής λειτουργίας. Πιέστε και αφήστε τα κουμπιά πάνω και κάτω για να αλλάξετε από το "y" στο "n" ή αντιστρόφως.
10. Πιέστε και κρατήστε πιεσμένο το κουμπί της ρύθμισης όποτε θέλετε να βγείτε στο Ειδικό Πρόγραμμα (Special Program).

Ρύθμιση ελέγχου στον σωστό αριθμό των συρταριών

Τα διάφορα μοντέλα των μονάδων MPHC, MP-941, 942, 943, και 944, χρησιμοποιούν όλα τον ίδιο πίνακα ελέγχου. Οι πίνακες είναι προγραμματισμένοι από το εργοστάσιο για την κατάλληλη μονάδα. Αλλά αν η μονάδα δείχνει "E06", ή μερικά συρτάρια δεν θερμαίνονται, ίσως ο πίνακας να μην έχει προγραμματιστεί για την κατάλληλη μονάδα.

3-6. ΛΕΙΤΟΥΡΓΙΑ ΚΑΙ ΠΡΟΓΡΑΜΜΑΤΙΣΜΟΣ (συνέχεια)

ΣΗΜΕΙΩΣΗ

Το LED θα αναβοσβήνει με πιο γρήγορο ρυθμό για το συρτάρι ή συρτάρια που δεν προγραμματίστηκαν ορθά.

Για να ελέγξετε τον προγραμματισμό του συρταριού, κλείστε τη μονάδα, και μετά ανοίξτε την ξανά. Στην οθόνη θα αναβοσβήνουν οι αριθμοί των συρταριών της μονάδας που είναι προγραμματισμένα. Αν η μονάδα δεν είναι προγραμματισμένη ορθά, ακολουθήστε τα εξής βήματα:

1. Κλείστε τον διακόπτη του ηλεκτρισμού, και μετά πιέστε και κρατήστε πιεσμένο το κουμπί της Ρύθμισης (Set) και το κουμπί του συρταριού, που αντιστοιχεί στον αριθμό των συρταριών που έχει η μονάδα, και ανοίξτε ξανά τη μονάδα. Παράδειγμα: MP-944=Ρύθμιση (Set) και αριθμός κουμπιού 4.
2. Αφήστε τα κουμπιά και τώρα, κανονικά, η μονάδα πρέπει να είναι έτοιμη για χρήση.

ΣΗΜΕΙΩΣΗ

Με το να πιέζετε και να κρατάτε πιεσμένο το κουμπί του συρταριού σας δείχνει την θερμοκρασία αυτού του συρταριού. Αν η οθόνη δεν δείχνει την θερμοκρασία, η μονάδα ίσως χρειάζεται να προγραμματιστεί ακολουθώντας τα πιο πάνω βήματα.

3-7. Κώδικες Λαθών

1. "E04" - πίνακας ελέγχου πολύ ζεστός. Ελέγξτε μήπως και η μονάδα θερμαίνεται υπερβολικά.
2. "E06" - ανίχνευση λανθασμένης θερμοκρασίας. Αντικαταστήστε τον ανιχνευτή. Η μονάδα δεν είναι ρυθμισμένη στον σωστό αριθμό των συρταριών. Παράδειγμα: MP-942=2 συρτάρια (Βλέπε οδηγίες προγραμματισμού).
3. "E41" - μπερδεμένη μνήμη. Πιέστε και αφήστε τα κουμπιά Πάνω ή Κάτω για να αρχίσετε ξανά το πρόγραμμα. Αν το "E41" συνεχίζεται αντικαταστήστε τον πίνακα ελέγχου.
4. "Hi" - η μονάδα θερμαίνεται υπερβολικά. Ελαττωματικό ρελαί ή πίνακας ελέγχου.

Panel in GREEK

Set = ΡΥΘΜΙΣΗ
Temp = ΘΕΡΜ
Drawer = ΣΥΡΤΑΡΙ

ΠΑΡΟΥΣΑ ΘΕΡΜΟΚΡΑΣΙΑ - ΠΙΕΣΤΕ ΤΟ ΚΟΥΜΠΙ ΤΟΥ
ΣΥΡΤΑΡΙΟΥ

ΣΗΜΕΙΟ ΡΥΘΜΙΣΗΣ ΘΕΡΜΟΚΡΑΣΙΑΣ - ΠΙΕΣΤΕ ΚΑΙ
ΚΡΑΤΗΣΤΕ ΠΙΕΣΜΕΝΟ ΤΟ ΚΟΥΜΠΙ ΤΟΥ ΣΥΡΤΑΡΙΟΥ

ON = ΑΝΟΙΚΤΟ
OFF = ΚΛΕΙΣΤΟ
POWER = ΗΛΕΚΤΡΙΣΜΟΣ